

AutoCAD 2012

Megjelenítés

Dr. Pétery Kristóf

Mercator
Stúdió

Minden jog fenntartva, beleértve bárminemű sokszorosítás, másolás és közlés jogát is.

Kiadja a Mercator Stúdió
Felelős kiadó a Mercator Stúdió vezetője
Lektor: Gál Veronika
Szerkesztő: Pétery István
Műszaki szerkesztés, tipográfia: Dr. Pétery Kristóf

ISBN 978-963-607-809-6

© Dr. Pétery Kristóf PhD, 2011
© Mercator Stúdió, 2011

Mercator Stúdió Elektronikus Könyvkiadó
2000 Szentendre, Harkály u. 17.
www.akonyv.hu és www.peterybooks.hu
Tel: 06-26-301-549
Mobil: 06-30-305-9489
e-mail: info@akonyv.hu

TARTALOM

TARTALOM	3
ELŐSZÓ	6
KÉPERNYŐMŰVELETEK	23
RAJZRÉSZLET NAGYÍTÁSA, KICSINYÍTÉSE.....	28
VALÓS IDEJŰ NAGYÍTÁS	30
ADOTT ARÁNYÚ NAGYÍTÁS	31
KÖZÉPPONTOS NAGYÍTÁS	32
NAGYÍTÁS A RAJZHATÁROKIG	33
NAGYÍTÁS OBJEKTUMMÉRETHEZ	33
TELJES TERJEDELMŰ NAGYÍTÁS.....	33
VISSZA A MEGELŐZŐ NAGYÍTÁSRA	34
ABLAKKAL KIJELELT NAGYÍTÁS.....	35
RAJZMOZGATÁS AZ ABLAKBAN	35
VALÓS IDEJŰ ELTOLÁS	35
ELTOLÁS ELMOZDULÁS MEGADÁSÁVAL	36
KORMÁNYKERÉK NAVIGÁCIÓ	36
RAJZFRISSÍTÉS	42
A RAJZ ÚJRAGENERÁLÁSA.....	42
A NAVIGATION BAR ESZKÖZTÁR	43
TÉRBELI NÉZETEK	45
EGYEDI TÉRBELI NÉZŐPONTOK	46
NÉZŐPONTMEGADÁS KOORDINÁTÁKKAL, VEKTORRAL	46
NÉZŐPONTMEGADÁS ELFORGATÁSI ÉS RÁLÁTÁSI	
SZÖGGEL	48
A SZALAG	50
3D KERINGÉS	53

A VIEWCUBE HASZNÁLATA.....	56
KAMERA BEÁLLÍTÁSOK	58
KAMERÁK A NÉZETKEZELŐBEN.....	65
BEÁLLÍTOTT NÉZŐPONTOK	67
TÉRBELI ELEMÉK SÍKBELI NÉZETEI.....	70
LÁTVÁNYSTÍLUSOK.....	71
DRÓTVÁZ MEGJELENÍTÉS	72
TAKARTFELÜLETES ÁBRÁZOLÁS.....	73
ÁRNYÉKOLT ÁBRÁZOLÁSOK	74
FOTOREALISZTIKUS RENDERELÉS	84
ANIMÁCIÓ KÉSZÍTÉSE	94
SHOWMOTION HASZNÁLAT	99
DINAMIKUS TÉRBELI NÉZETBEÁLLÍTÁSOK.....	102
PAPÍRTÉR ÉS MODELLTÉR	107
ELRENDEZÉSEK	108
NÉZETABLAKOK	112
ILLESZKEDŐ NÉZETABLAKOK.....	115
ÁTFEDŐ NÉZETABLAKOK.....	120
TETSZŐLEGES ALAKÚ NÉZETABLAKOK	122
ELRENDEZÉSBELI NÉZETABLAKOK.....	123
NÉZETABLAKOK HASZNÁLATA.....	126
NÉZETABLAKOK LÁTHATÓSÁGA.....	127
ELNEVEZETT NÉZETEK.....	130
ASSZOCIATÍV RAJZOK.....	136
A RAJZNÉZETEK ALAPÉRTÉKEI	137
ALAPNÉZET-KÉSZÍTÉS 3D MODELLBŐL.....	139
VETÍTETT NÉZETEK LÉTREHOZÁSA	143
RAJZNÉZETEK FRISSÍTÉSE, SZERKESZTÉSE	145
LAPKÉSZLETEK	147
LAPKÉSZLET LÉTREHOZÁSA.....	150
LAPKÉSZLET MEGNYITÁSA, BEZÁRÁSA	151
LAPKÉSZLET SZERVEZÉSE	155

LAPOK LÉTREHOZÁSA, TÖRLÉSE.....	156
LAPOK MÁSZOLÁSA.....	159
LAPOK MÓDOSÍTÁSA.....	160
INFORMÁCIÓK HOZZÁADÁSA.....	160
KIRAJZOLTATÁS ÉS NYOMTATÁS	162
AZ OLDAL BEÁLLÍTÁSA.....	163
A NYOMTATÓ BEÁLLÍTÁSA	165
AZ ELRENDEZÉS BEÁLLÍTÁSA.....	169
A PAPIRMÉRET BEÁLLÍTÁSA	171
LÉPTÉKBEÁLLÍTÁS ÉS ELTOLÁS.....	171
KIRAJZOLÁS ÁLLOMÁNYBA	174
NYOMTATÁSI STÍLUSOK.....	175
A NYOMTATÁSI PECSÉT.....	178
A KIRAJZOLÁS ELŐNÉZETE	180
A NYOMTATÁS VÉGREHAJTÁSA	181
KÖZZÉTÉTEL	181
KÖZZÉTÉTEL A WEBEN	184
AUTODESK DESIGN REVIEW	188
IRODALOM.....	192

ELŐSZÓ

Az AutoCAD vezeti a személyi számítógépeken futó, számítógépes tervezést segítő rajzprogramok piacát. Független piaci elemzők szerint ez a vezető szerep 80 százaléknál is nagyobb piaci részesedést jelent. A mérnöki tervezés szakemberei építészeti, gépészeti és egyéb területeken világszerte rajzok millióit készítették el ezzel az eszközzel a program megjelenése óta. Ez köszönhető annak a szívsós fejlesztő munkának is, amelynek révén a programot létrehozó Autodesk mintegy másfél évenként újabb verzióval rukkolt elő. Újabban ezt a ciklusidőt is egy évre szorították le, ennek már nyolcadik terméke az AutoCAD 2012-es verziója. A 2012-es változatban megjelent újdonságok vázlatos említése előtt engedjék meg, hogy néhány szót vesztegessünk a 2004-2011-es programváltozatok legfontosabb újdonságaira is (aki valamelyik korábbi változatról frissít, annak számára ezek az információk is fontosak lehetnek).

A rajzfájlok mérete már a *2004-es változatban* csaknem a felére csökkent (ennél tömörebbre a tömörítő programok sem zsugoríthatják). A fájlformátum optimalizálásának köszönhetően a fájl megnyitása 33 százalékkal, mentése 66 százalékkal gyorsult az előző, 2002-es változathoz képest. A korábbi változatokkal összehasonlítva a változás még jelentősebb.

Könnyebbé vált az adatok megosztása és a rajzok terjesztése is. Ehhez használhatjuk a digitális aláírást, a jelszavas védelmet, a továbbfejlesztett *.dwf* fájlformátumot és az Autodesk webhelyéről ingyenesen letölthető (de az AutoCAD telepítőcsomaggal együtt is szállított) Autodesk Express Viewer programot is (ennek helyébe lépett később a szintén ingyenes Autodesk DWF Viewer). A közzétételből a bizalmas vagy közzétételre nem szánt rajzrészleteket leltakarással kizárhatjuk. A *.dwf* fájlformátum többlapos rajzok és más rajzokból származó lapok közzétételére is alkalmas.

Megváltozott a licenckezelés is. A hálózati és hordozható licenckezelő sokkal rugalmasabb, hatékonyabb. A licencek most már leg-

feljebb harminc napra kikölcsönözhető a távoli (például otthoni) használat számára, majd a használat után visszaadhatók. A kivétel természetesen csökkenti a központi munkahelyen egy időben használható licencek számát.

A Windows XP alatt a mozgató és nagyító (TOL és ZOOM) műveletek a rajzképernyő szélén túl is érvényesíthetők még a nézetablakok használata, mozgatása, átméretezése során is.

A felhasználói visszajelzések alapján úgy módosították a kezelőfelületet, hogy azon a mindennapi munka során leggyakrabban használt elemek könnyen elérhetőek legyenek, ennek megfelelően módosították a DesignCentert, az eszköz és a tulajdonságpalettát, több művelet visszavonására és helyreállítására alkalmassá tették a „Vissza” és „Előre” parancsokat. A teljesen új eszközpaletták testre szabhatók, kiegészíthetők a munkacsoportban használt elemekkel, blokkokkal, kitöltési mintákkal, LISP rutinokkal. A termelékenységet növeli az is, hogy az előre elkészített és elemkönyvtárban tárolt elemek beillesztését a rajzba egyszerű „húzd és dobd” technikával megoldhatjuk.

A tartalom és a szabványok is könnyebben megoszthatók másokkal, így a munkacsoport tagjai könnyebben alkalmazhatják a házi szabványokat, rajzaik szabványnak megfelelése könnyen ellenőrizhető, a szabványkövetési jelentés kinyomtatható, villámpostával továbbküldhető. Az új DesignCenter Online lap szolgál arra, hogy rajta keresztül i-drop formátumú rajztartalmakat, előre gyártott félkész termékeket (blokkokat, szabványokat, elrendezéseket, sőt teljes *dwg* fájlokat) az autodesk.com, vagy partner gyártók webhelyéről rajzunkba vontassunk.

Megszűnt a legfeljebb 256 szín alkalmazását engedő kötöttség. Most már akár 64 k (65536) színt is felhasználhatunk, színátmenetes kitöltéseket készíthetünk két különböző szín vagy ugyanazon szín különböző árnyalatai között. A színeket választhatjuk a nyomdászatban elterjedt (például PANTONE) színskálákból is. Így az AutoCAD programon belül, más szoftverek alkalmazása nélkül is minőségi prezentációs grafika állítható elő. A renderelt térbeli izometrikus nézeteket kinyomtathatjuk.

A 2005-ös programverzióban megjelent 24 új parancs (régebbi parancsok most nem szűntek meg), megváltozott viszont 58 régebbi

parancs, 21 új rendszerváltozó jelent meg (régebbi rendszerváltozók most nem szűntek meg), két rendszerváltozón módosítottak. Az új szolgáltatásokról Flash alapú animált bemutatót indíthatunk vagy a telepítő CD-ről vagy a **Súgó** menü **Újdonságok áttekintése** parancsával. Ezek általában megegyeznek a magyar és az angol nyelvű változatban, kivéve a súgó természetes nyelvű kérdésekkel faggatását, amely csak az angol nyelvű változatban érhető el (a magyar nyelvű változatban az Ask Me lap egyik súgófájlban sem használható, tehát kérdés, szó vagy kifejezés megadásával csak az angol változatban kereshetünk súgólapokat).

A 2005-ös változatban ehhez jöttek a következő fontosabb újjdonságok:

Létrehozták a lapkészlet kezelőt, amely több, esetleg különböző tervezőktől, szakágaktól származó rajzfájl egyetlen tervezési projekt lapkészletbe foglalását segíti. A különösen komplex projektek esetén lapkészleten belül alkészleteket is kialakíthatunk. A lapkészletek manuális kezeléséhez a laplista címeit tartalmazó, könnyen frissíthető táblázatot készíthetünk. A lapkészlet rendezéséhez rajzcsoportosító eszközöket kapunk. A lapkészlet teljes egészében tehető közzé, küldhető el e-Küldeményként és archiválható. A lapkészlet kezelő a nézeteket a rajzokhoz hasonlóan kezeli.

A nyomtatással kapcsolatos újjdonságok részben a lapkészletekkel kapcsolatosak, másrészt megoldották a háttérben nyomtatást, vagyis a nyomtatás vagy közzététel olyan működését, hogy a művelet közben változatlanul dolgozhatunk a rajzon. A nyomtatás vagy közzététel végét állapotosori szövegbuborék-üzenet jelzi.

Módosítottak a 2004-es változatban megjelent eszközzaletták kezelésén is. Az eszközzaletta elemei egyszerűen kialakíthatók úgy, hogy a megfelelő rajzbeli objektumokat az eszközzalettába húzzuk. Az eszközzalettán elhelyezhetjük leggyakrabban használt parancsainkat is.

Új és módosított rajzkészítő eszközöket jelentettek meg. Az önálló objektumként megjelenő táblázatok beillesztéséhez egy új párbeszédpanelt készítettek. A szövegobjektumokban automatikusan frissíthető adatokat tartalmazó mezőket, valamint a szöveget kiemelő háttért, illetve a bekezdéses szövegekben új szövegszimbólumokat helyezhetünk el. A rajzi objektumok megjelenési és nyomtatási sor-

rendje módosítható. A rajzok *dwf* (Design Web Format) állományban közzétehetők, amelyen a megtekintők elektronikus jelölőkkel rögzíthetik észrevételeiket akkor is, ha az AutoCAD program nincs gépükre telepítve. A visszaküldött *dwf* fájl megnyitható az AutoCAD programban és a javaslatok alapján a módosítások elvégezhetők.

Most már a szokásos rajzobjektumokhoz hasonlóan metszhetők a sraffozási objektumok is. A sraffozást alkalmazhatjuk hézagos határvonallal rendelkező objektumok esetében is, vagyis a kitöltő minta „nem folyik ki”.

Módosítottak a fóliakezelésen, a nagyítási módokon, a gyors súgó használatán, az OLE objektumok importálásán, valamint a képek beillesztésén, a hálózati licencek kölcsönzésén. Most a – Microsoft Office programjaihoz hasonló módon – több megnyitott rajz külön elemként is megjeleníthető a Windows tálcáján. Mindezek növelik a rajzkészítés hatékonyságát.

A **Súgó** menüből indított **Újdonságok áttekintése** paranccsal megjelenített párbeszédpanelen beállítható, hogy az újdonságokat melyik korábbi változathoz képest ismertesse (attól függően, hogy új felhasználók vagyunk, vagy egy korábbi változatról frissítünk).

A 2006-os változat újdonságai:

A felhasználói felületet jelentős mértékben módosították. Az eszköztárak, paletták rögzíthetők. A felhasználói felület pontosabban testre szabható, ideiglenes felülírás billentyűket definiálhatunk.

A gyorsabb parancsbevitel érdekében a kurzor mellett megjelenő parancssort is használhatjuk. Az új, dinamikus adatbevitelnek megfelelően a parancsok paraméterezése a méretvonalak méretjelzéseinek módosításához hasonlóan történhet, azaz például a relatív hossz- és szögadatokat a rajzolt elem mellett adhatjuk meg. Ennek megfelelően módosítottak a letörés, lekerekítés, másolás, elforgatás, eltolás, léptékezés, metszés, hosszabbítás, nyújtás, mozgatás parancsokon.

Új a szakaszok egyesítése és a téglalap létrehozása terület vagy elforgatás alapján is. Új méretezési lehetőség az ívhossz méretezés, a megtört sugár méretjelölés, a méretnyilak átfordítása, és a méret vonaltípusok továbbfejlesztése.

Szintén új lehetőségekkel gazdagodott a sraffozási eszköztár: most már módosíthatjuk a sraffozási határvonalat, kiszámíthatjuk a

sraffozási területet, készíthetünk különálló sraffozásokat, újraépíthetjük a sraffozási határvonalat.

A bekezdésszöveget a Microsoft Wordjéhez hasonló helyi szerkesztőben módosíthatjuk, alkalmazhatunk a szövegelemen felsorolásjelölést és sorszámozást is. Szintén átalakították a bekezdéses szöveg szerkesztésekor automatikusan megjelenő Szövegformázás eszköztárat.

A tervezési munka hatékonyságát jelentősen növeli a blokkadatok kinyerése és az új, dinamikus blokk. Ez utóbbiakat csak az AutoCAD 2006-ban hozhattuk létre, az AutoCAD LT 2006-os változatában csak alkalmazhatjuk az itt készített blokkokat, amelyből mindjárt rengeteg mintát is kapunk. Az AutoCAD LT 2007-ben már szintén létrehozhatunk dinamikus blokkokat. Ezekkel a blokkok parametrikusan illeszthetők be, nem kell például egy hatlapfejű csavart az összes járatos méretben megtervezni, eltárolni, elegendő egyetlen dinamikus példány, amelynek beillesztésekor listából kiválasztva adjuk meg a szabványos méretet vagy elnevezést.

Szintén teljesen új a gyors számológép, amely a Windows kalkulátorához hasonló, de a számítási alapadatokhoz használhatjuk a rajzból felvett méreteket, koordinátákat is. A rajzhelyreállítás kezelő a Microsoft Office programjaiban megszokott módon, a fatális rendszerösszeomlások, áramszünet esetén nyújt segítséget a rajz utolsó (szerkesztés közbeni automatikus mentéssel rögzített) változatához történő visszatérésben. A zoom és eltolás műveletek is visszavonhatók és megismételhetők.

A *2007-es változatban* olyan jelentős újdonságok jelentek meg, amelyekre már régen volt példa. Így újfajta térbeli objektumokat hozhatunk létre, azokat új eszközökkel alakíthatjuk, átalakították ismét a felhasználói felületet és továbbfejlesztették a navigációt.

A 3D objektumok létrehozása során 3D primitív testeket, soklapú testeket, csavarvonalat hozhatunk létre (melyet egyszerűen átalakíthatunk például rugóvá). A szilárdtesteket kialakíthatjuk söpréssel vagy pásztázással is, de szintén új objektumokat hozhatunk létre a vastagítással és szeléssel.

A szilárdtestek módosításához felhasználhatjuk a fogókat, a testeket éllel és lapokkal bővíthetjük, a körülhatárolt területeken benyomást és kihúzást hajthatunk végre. A 3D modellekből egyszerű-

en készíthetünk 2D és 3D metszeteket. A térbeli objektumokhoz modellezési segédeszközöket, adaptív hálót, dinamikus felhasználói koordinátarendszert, Z irányú követést és orto mód beállítási lehetőséget kaptunk. Javítottak a külsőreferencia-fájlok kezelésén is. Most egyetlen palettán megoldható az összes Xref csatolása, szervezése, kezelése.

Az új felhasználói felület – mely akár a Windows Vista régen beharangozott egyes jellegzetességeinek előfutára is lehet –, úgy alakították ki, hogy akár 3D felhasználói felületet is választhatunk (perspektivikus és párhuzamos vetítéssel), a palettákat, eszköztárat lehorgonyozhatjuk és bevezették a műszerfalat, mely egy csoportosított vezérlőelemeket, készleteket tartalmazó paletta.

A valóság-hű térbeli megjelenést erősíthetjük az új eszközökkel: napcsúszkákval állíthatjuk be a világítást, új anyagokat használhatunk, látványstílusokat alkalmazhatunk. A továbbfejlesztett navigációval körbejárhatjuk a modellezett objektumokat, animálhatjuk a sétatrasztot, miközben többféle kamerával rögzíthetjük a látványt.

Egyszerűbbé tették a DWF és PDF formátumú fájlok közzétételét is. A DWF fájlokat alávétítésként is felhasználhatjuk új rajzok létrehozásakor. Az Autodesk Vault az éves szoftverkövetés előfizetői számára biztosítja a közös fájl- és verzióellenőrző rendszert.

A 2008-as változat újdonságai:

A mérettűréseket igazították, paraméterezzhetővé tették a szög-méretet helyét (szögön belülre vagy kívülre), sugárméretekhez bevezették az ívsegédvonalat. A meglévő méretekhez ellenőrizendő méretjelölést alkalmazhatunk, amely jelzi, hogy a megfelelő minőségbiztosítás érdekében az adott méretet vagy tűrést milyen gyakran kell ellenőrizni. Méretmegtöréseket készíthetünk, beállíthatjuk a méretek közötti távolságot. Új rajzelem a többszörös mutató, amely több beállítással rendelkező objektum.

A táblázatokkal kapcsolatos igen fontos újítás, hogy a táblázat- adatokat a közismert Microsoft Excel táblázataiból csatolva illeszthetjük be, így az adatkapcsolat biztosított a táblázat és a rajz között. Bármely módosítás egyszerűen átvezethető a két fájl között. Az összes csatolt adat egyszerűen frissen tartható és szinkronizálható. Bővítették a táblázatstílusokat. Az új formátumbeállításokkal szintén könnyen hozhatunk létre táblázatot, de meglévő táblázatból is ké-

szíthetünk stílust, amellyel egységesíthető a táblázatok megjelenése. Nagy jelentőségű az új Adatkiemelés varázsló, amellyel a rajz objektumainak (blokkokat, attribútumok is) adataiból kigyűjtött tulajdonságadatokat Excel munkalaphoz csatolhatjuk vagy exportálhatjuk. Az oszlopok átrendezhetőek, elrejtethők, tartalmuk sorba rendezhető.

Továbbfejlesztették a fóliákat is, a papírtérbeli nézetablakokként eltérő tulajdonságokat adhatunk meg. Ennek megfelelően a Fóliatulajdonság-kezelőben öt új oszlop jelent meg, amelyben a fóliatulajdonság-felülírások (NA fagyasztás, NA szín, NA vonaltípus, NA vonalvastagság, NA nyomtatási stílus) rögzíthetők az aktuális nézetablakra. Ha ilyen tulajdonságokat használunk, akkor ezekhez a program automatikusan létrehoz egy szűrőt is. A zárolt fóliák halványíthatók.

Új feliratozásléptékezési szolgáltatásokat vezettek be, amelyekkel a nézetablakok léptéktényezőjétől függetlenül mindig helyesen megjelenő szöveget, méreteket, tételszámot, blokkot, attribútumot, sraffozást hozhatunk létre. A bekezdéses szöveg objektumot úgy módosították, hogy amint lehet, automatikusan több hasábján jelenjen meg a szöveg. Többsoros attribútumokat is létrehozhatunk.

Új szolgáltatás, hogy a bemutatókban fotometrikus fényekkel, világítótestekkel, valós anyagábrázolás mellett jeleníthetjük meg az objektumokat. A látványhűség a 2008-as verzióban mentett, de korábbi verzióban megnyitott rajzokban is megmarad.

A felhasználói felületen csak kisebb változások történtek. Ha 2D rajzolást végzünk, akkor a munkaterületen, a műszerfalon csak a 2D rajzoláshoz és a feliratozáshoz kapcsolódó gombok és vezérlőelemek jelennek meg. A rajz állapotsorába kerültek a feliratok léptékezésének eszközei. Átalakították a helyesírás-ellenőrzőt is. Most az ellenőrzés a teljes rajzon vagy a megadott területeken is végrehajtható, ha a program hibát talál, akkor fókuszál a hibára és kiemeli az elírt szót.

A 2009-es változat újdonságai:

Teljesen átdolgozták a felhasználói felületet. Ennek leglényegesebb eleme a Microsoft Office 2007-ben megjelent szalag, gyakorlatilag egy, a menüsor szerepét átvevő, a címsor alatt rögzített paletta, amely a legfontosabb parancsokat tartalmazza. A Microsoft al-

kalmazásaival szemben viszont itt a szalag testre szabása egyszerű, sőt, akik ragaszkodnak a korábbi megoldáshoz, könnyen elérhetik a hagyományos menüt is.

Új oktatóanyagokat kapunk a telepítő DVD lemezen, köztük több ezer oldalas felhasználói kézikönyvet. „Szerencsére” ennek tárgyalása, struktúrája eltér a hagyományos, általunk is kiadott tan- és kézikönyvektől így nem veszi el kenyerünket... Inkább a nagyon részletes súgó, olvasmányos változatának tekinthető ez a segítség. Hasznosságához kétség sem fér, rengeteg olyan dolgot megismerhetünk ezekből a PDF dokumentumokból, amelyek például a mi kötetünkbe sem fértek bele.

Átdolgozták a kommunikáció központot is.

A Microsoft programjaiban bevett gyakorlatot követi a művelet-rögzítő, amelynek segítségével a gyakran ismétlődő műveletsorok parancssállományba rögzíthetők. Ezek a makrók aztán később elővehetők és újrafuttatásukkal jelentősen meggyorsítható a munka.

Új vezérlőelemként jelentek meg a SteeringWheels eszközök, amelyek megjelenésükben egy körcikkre osztott kormánykerék-ként jelennek meg, és ahol a körcikk más-más navigációs funkciók kiválasztására szolgálnak. A négy navigációs kerék (2D navigációs, objektummegtekintő, épületbemutató és teljes navigációs kerék) segítségével – ha megszoktuk – sokkal gyorsabb és könnyebb a modellen belüli navigálás eltolási és zoomolási műveletekkel, a modell igazítása, áttekintése, sőt a korábbi nézetek visszaállítása is.

Egy másik, új, megjelenítést segítő eszköz a ViewCube, amely a modell aktuális tájolását, felhasználói koordináta-rendszerét egy izometrikus kocka, és iránytű segítségével jelzi ki, és teszi módosíthatóvá.

Szintén megjelenítést segítő eszköz a ShowMotion, amelynek paneljein animált képsorozatot rögzíthetünk a modell különféle nézeteiről.

A földrajzi hely rögzítésével valós koordinátákkal, georeferenciával láthatjuk el rajzainkat, amelynek köszönhetően a rajz térképbe illeszthető, digitális terepmodellben megtekinthető. A koordinátákat rögzíthetjük kézzel, vagy átvehetjük KML, illetve KMZ fájlból, valamint a Google Earth alkalmazásból. A koordináták megjelennek

az állapotsor koordináta-megjelenítőjén, illetve a földrajzi jelölő segítségével a referenciapont mellett.

Új fájlformátumot vezettek be DWFx néven, amely a Microsoft XPS (XML Paper Specification) formátumát ötvözi az Autodesk hagyományos DWF formátumával. Az ilyen formátumú fájlok alávétítésként használhatók, és megtekinthetők az Internet Explorer alatt.

Praktikusan átalakították a fóliatulajdonság-kezelőt, amelyben már nem kell az **OK** gombra kattintanunk, hogy érvényesüljenek a beállítások.

Összesen 35 új parancs és 37 új rendszerváltozó mellett tíz parancsot, és hét rendszerváltozót módosítottak.

A 2010-es változat újdonságai:

Ismét átdolgozták a felhasználói felületet. Most már nehezebb a 2009-es változat előtti klasszikus parancsokat alkalmazni, ugyanis az AutoCAD gombból lenyitható menüben gyakorlatilag csak a korábbi változatok **File** menüjének parancsai érhetők el (megnyugtatásul: a hagyományos menüre még átkapcsolhatunk). Az AutoCAD gombból lenyitható menüben most könnyebben tallózhatunk a legtöbb megnyitott fájl között.

A Gyorselérési eszköztárban, az alkalmazásmenüben és a szalagon valós időben kereshetők a parancsok.

Jelentősen továbbfejlesztették a térbeli modellezést. Az új technikákkal szabad stílusban, lendületes 3D modellek készíthetők (igaz, a korábbiaknál sokkal erőforrás-igényesebben). Új, soklapú hálóobjektumokat (hasáb, henger, gúla, kúp, ék, tórusz, gömb) készíthetünk, amelyek élei egyesíthetők, felületük simítható, tovább darabolható. A program támogatja a 3D nyomtatással készülő prototípusgyártást is.

A parametrikus tervezéshez bevezették a kényszereket, amelyekkel egy rajzelemhez kapcsolt más rajzelemek követik egymáshoz viszonyított helyzetüket, méretüket. A kényszerek létrehozása másfajta, a kényszereket sértő módosítások létrehozását kizárja.

Kényszereket alkalmazhatunk a dinamikus blokkokon belül is.

Több újdonság kapcsolódik a széles körben elterjedt, Adobe-féle PDF formátum támogatásához. A kimeneti oldalon: Az AutoCAD szoftverből a rajzot közvetlenül PDF-fájlokban is közzétehetjük. Ennek köszönhetően a rajzok megosztása rendkívül könnyű a felhasználóknak.

nálók legszélesebb köre felé, hiszen az ingyenes Adobe (Acrobat) Reader, mint PDF-olvasóprogram az egyik legjobban elterjedt szoftver a világon. Javítottak a betűtípusok és vonalvastagságok minőségi megjelenítésén. A szövegek – a nem védett dokumentumokban – kijelölhetők és másolhatók. A PDF állományba a TrueType betűtípusok, illetve a bekapcsolt és felolvaszott fóliák adatai is bekerülnek. A nyomtatást követően azonnal megjelenik a PDF fájl. Beállíthatjuk, hogy ez a fajta elektronikus eredményfájl mindig létrejöjjön (módosuljon), ha a szerkesztett rajzot mentjük, vagy kilépünk a szerkesztésből.

A bemeneti oldalon: forrásként, alávétítésre használhatjuk a PDF fájlokat.

A teste szabás is módosult: a műszerfali panelek áttelepíthetők, a gyorselérési eszköztár jobban módosítható, beállíthatjuk a szalagok környezetfüggő állapotát. Bizonyos beállításokra már a program első indításakor módunk van, ugyanis itt választhatunk, hogy milyen alkalmazási (építész, építő, gépész stb.) területre optimalizált eszközöket kérünk.

A rajzeszközök megújítása során egyszerűbb és termelékenyebb rajzolást tettek lehetővé az Illesztés, az Xref és a Blokkattribútumkezelő parancsok segítségével.

Az Illesztés parancs biztosítja az objektumok másik objektumhoz igazított áthelyezését, léptékezését, elforgatását a másik objektumon kiválasztott pontok alapján.

Az azonnali referenciaszerkesztő (**REFEDIT**) paranccsal a referencifájl közvetlen, megnyitás nélkül módosítható. A blokkok a referenciaszerkesztővel módosíthatók úgy is, hogy közben látható a környező geometria. A referenciaszerkesztőbe került **XOPEN** parancs biztosítja, hogy a jobb egérgombbal közvetlenül a rajzszerkesztőben vagy a külső referenciapalettában nyissunk meg egy xrefet. Így nem kell többet listázni a külső referencifájlokat a név megkereséséhez, majd utána tallózással megkeresni a fájlt.

A külső referenciák vágásával saját, ki- vagy bekapcsolható hártyavonalakat készíthetünk, amelyeket akár átfordíthatunk is.

Megkönnyítették az attribútumokat tartalmazó blokkdefiníciók kezelését is. Ezen kívül az attribútumok szinkronizálása mostantól az alapparancsok közé tartozik. Attribútum definíciók blokkokhoz adá-

sakor vagy eltávolításakor a blokk minden példánya az új attribútumoknak megfelelően frissíthető, vagyis a változások könnyen átvezethetők a blokk alkalmazott példányai.

A továbbfejlesztett attribútum szerkesztővel az egyedi attribútumok értékei mellett a tulajdonságokat is pillanatok alatt módosíthatja. A **PURGE** paranccsal most már az üres szövegobjektumok is eltávolíthatók. Továbbfejlesztették a méretezést is, az adatok könnyebben lekérdezhetők a **MEASUREGEOM** paranccsal.

A 2D rajzok megtekintése és szerkesztése több beállítással és vezérlőelemmel módosítható. A külső referenciák elhalványíthatók, a program új mérőeszközöket, nézetablak-forgatási lehetőségeket és többszörös mutatókat érintő fejlesztéseket tartalmaz, amelyek meggyorsítják az időigényes rutinfeladatok végrehajtását. A spline görbéket vonalláncá konvertálhatjuk. A nem asszociatív sraffozási minták egyszerű fogópont-húzással módosíthatók. A program egyértelműen kijelzi az érvénytelen sraffozási határvonalak szakadási helyeit, ha kiadjuk a **HATCH, REDRAW** vagy a **REGEN** parancsot.

A licencet online módon átvihetjük egy másik számítógépre. Ezt követően azon a gépen használhatjuk a programot (és a korábbi nem, csak akkor, ha visszakaptuk a licencet).

Az ismétlődő feladatok rögzítésére és végrehajtására továbbfejlesztették a Műveletrögzítőt.

Minialkalmazást készítettek a felhasználói koordinátarendszer objektumhoz igazodó áthelyezésére, ez is a munkát gyorsítja.

Összesen 53 új parancs és 74 új rendszerváltozó jelent meg.

A 2011-es változat újdonságai:

Ismét továbbfejlesztették a síkbeli rajzeszközöket. Megváltozott az objektumok fogókkal végzett szerkesztése. Egyszerűen, ciklikus parancsismétléssel, vagy helyi menüből új csomó-, illetve fogópontokat illeszthetünk be, áthelyezhetjük a pontot vagy a fogóval kiválasztható szakaszt ívvé alakíthatjuk. A vonallánc darabok módosításához megjelent egy újabb, a csomópontok közti fogó. Ezekkel az eszközökkel könnyű alternatívát biztosítottak a korábbi **PEDIT SPLINEDIT** parancsokkal szemben.

A **SKETCH** paranccsal, szabadkézzel rajzolva vonalláncot hozhatunk létre, amely aztán csomó és iránypontjaival módosítható.

A régóta változatlan kitöltési parancsokat átalakították. Most még kényelmesebben állíthatjuk be a rajzelemek és azokon belüli szigeteket kitöltését, amelyek számára egyszerűen átmenetes kitöltő színt és átlátszóság tulajdonságot is megadhatunk. A kitöltés automatikusan követi a kitöltött rajzelem átalakítását. A kitöltési minta a többi rajzelem mögé helyezhető. Mindehhez új szalagokat (Hatch Creation, Hatch Editor) használhatunk, ezeken beállíthatjuk a hagyományos kitöltési tulajdonságok mellett az átlátszóságot és a háttérszínt is.

Egyszerűen, a helyi menü Add Selected parancsával létrehozhatjuk a kijelölt rajzelem másolatát. Megjelent a hasonló objektumok kiválasztására szolgáló **SELECTSIMILAR** parancs. Elkülöníthetünk (ekkor a kiválasztotton kívüli rajzelemeket rejtjük el) és elrejtethetünk objektumokat. Kiemelhetjük az XREF rajzhivatkozásokat.

A kiválasztott rajzelemeket – fóliájuktól független módon – elrejtethetjük és megjeleníthetjük, elszigetelhetjük a többitől (ekkor a nem kijelölt rajzelemeket tesszük láthatatlanná).

A szöveg alapú vonaltípusokhoz beállítható a beágyazott szöveg iránya, amelyet megtart a program akkor is, ha módosítunk a vonalon. Frissítettek a tananyagokon is.

Komoly továbblépés történt a 3D felületek szerkesztése, a térbeli modellezés területén. A felületek a hálók csomópontjaival módosíthatók, egyszerűen szerkeszthetők, vághatók. Az ívelt térbeli felületekre egyszerűen vetíthetünk geometriát. A matematikai kifejezésekkel leírható görbék és hálók jellegzetes igazítási pontjaik, éleik áthelyezését, módosítását asszociatív módon követik.

Továbbfejlesztették a felületek térbeli hálós modellezését. A felületek módosítása, valamint a köztük keletkező hézagok eltávolítása is egyszerűen megoldható.

A szilárdtestek modellezésében is megjelent a sokszögvonalaknál megismert saroklekerekítés és lecsapás.

Az anyagok, fények és más tulajdonságok exportálhatók és importálhatók Autodesk FBX fájlokban.

A térbeli objektumokon is megjelent a ciklikus kiválasztás és parancskiadás lehetősége, amely gyorsabb rajzolást tesz lehetővé. Szintén továbbfejlesztették a kihúzás, forgatás térbeli felületképzés parancsokat.

Új fejlesztéseket végeztek az előző változatban megjelent parametrikus tervezéshez is. A méret és geometriai kényszereket csoportosíthatjuk, ami a paraméterkezelőben megkönnyíti a kényszerek áttekintését.

Kissé átalakították a felhasználói felületet. A rajzpapír alapesetben feketén, rácshálóval jelenik meg a modellterben. Ezt természetesen módosíthatjuk a testre szabás során. A navigációs, nagyító eszközöket egy új, Navigation Bar eszköztárban foglalták össze, amely a klasszikus és a *Drafting & Annotation* munkatérben egyaránt alapértelmezetten megjelenik. A Workspace eszköztár munkatér-választó listáját a gyorselérési eszköztár részévé tették. Módosult a tengelykereszt megjelenítés is.

Megváltozott a program üdvözlő képernyője is, amelyről oktató videók letöltését is indíthatjuk. A New Features Workshop parancscsal most az interneten keresztül, az Autodesk egyik portálján tekinthetjük meg a 2009-2011-es változatok újdonságait. Megjelent a korábbi ToolTip segítség továbbfejlesztése, a ToolClips, amely az új felület (Surface) szalag ikonjai fölé mozgatott kurzor esetén animációban mutatja be az adott eszköz használatát.

Nem túl szerencsés, de már a hagyományos súgót is az interneten keresztül, a gyártó honlapjáról tölthetjük le.

Összesen több tucat új parancs és 75 új rendszerváltozó jelent meg.

A 2012-es változat újdonságai:

Teljesen átdolgozták, illetve továbbfejlesztették a tervezés folyamatát a koncepciótervezéstől a dokumentáció összeállításáig, illetve a tervek megosztásáig.

A frissített koncepciótervező környezet egyszerűvé és intuitívvá teszi a szilárdtestek és felületek létrehozását, szerkesztését és a navigálást a rajzon. A továbbfejlesztett navigációs eszközöknek köszönhetően a tervezők közvetlenül együtt működhetnek modelljeikkel azok létrehozása és szerkesztése során, így termelékenyebbé vált a tervek különböző változatainak felfedezése.

Az új látványtervező eszközök révén az AutoCAD 2012 a projekt életciklusában bármikor biztosítja a terv mögött álló elképzelés látványtervének bemutatását, amelyet hatékony eszközökkel, például bemutatósétákkal és valósághű rendereléssel segít. Az új animációs

eszközökkel már a tervezés korai szakaszában felfedhető bármilyen hiba, még mielőtt azok gondot okoznának.

A termodellek gyorsan és könnyedén kivitelezési dokumentummokká alakíthatók. A metszetkészítő és síkba vetítő eszközök lehetővé teszik, hogy közvetlenül a termodellből hozzunk létre metszetteket és homlokzatokat, amelyeket rajzba illeszthetünk. Eközben a korábbi modellinformációkra támaszkodunk. Ezért azokat nem kell újból létrehozni a dokumentáció elkészítéséhez, hatékonyabb és olcsóbb a tervezés, valamint elkerülhetők a kézi újrakészítésből eredő hibák.

Az AutoCAD 2012-ben tovább bővültek a megosztásra használható hatékony eszközök, például az aktuális DWG fájlok korábbi DWG formátumban történő mentése vagy a DWF fájlok jelölőinformációkkal együtt történő importálása és exportálása. Továbbfejlesztették a DWF fájlok importálását és alávetített használatát. A rajzfájlok Adobe PDF formátumban is közzétehetőek, sőt az ilyen formátumú dokumentumokat is használhatjuk alávetítésként. Elérhetővé tették az AutoCAD WS szolgáltatást, amelyen keresztül megoszthatjuk a rajzokat. A szolgáltatás használatához, a kiszolgáló eléréséhez be kell jelentkezni a WS rendszerbe. Az internetes kapcsolat mobil eszközökről is elérhető.

A felhasználói felületen csak kisebb változások történtek, szerkeszthetővé vált a tengelykereszt, pontosabbá vált az átlátszóság, megjelenés beállítása (például a takart vonalak esetében). Egy újabb gyorsmenü jelent meg a munkaterület bal felső sarkában, amellyel a nézetet, munkaterületeket állíthatjuk be.

Teljesen megváltozott a rajzelemek sík- és térbeli többszörözésének, kiosztásának folyamata. Ezzel együtt új kiosztási lehetőség (útvonal mentén), helyzet érzékeny szalag, gyorstulajdonság-beállítás jelentek meg. A kiosztással létrejövő új elemek asszociatív csoportként követik a forrásobjektum változásait, ugyanakkor a csoport bármely tagja egyedileg is módosítható.

A 3D felületek és szilárdtestek az AutoCAD programból való kilépés nélkül módosíthatók az Autodesk Inventor programjában. Így rugalmasan szerkeszthetők és ellenőrizhetők a legkülönbözőbb forrásból származó 3D alkatrészek.

A 3D modellekből asszociatív rajzokat generálhatunk, amelyek a modell különböző vetületi nézeteit ábrázolják.

A program támogatja a pontfelhőket, akár 2 milliárd pont adatainak beolvasása révén közvetlenül a modellező munkaterületen, gyorsan ábrázolhatók és illeszthetők az objektumok.

Az Autodesk Exchange új közösségi portál AutoCAD felhasználók számára. Innen multimédia tartalom, videók, e-tanulást segítő eszközök és más weboldalokról származó CAD-del kapcsolatos hírek tölthetők le, de az online súgó lapjai is ezen keresztül érkeznek.

A programmal intelligens dokumentáció automatikusan hozható létre. Modellek beolvashatók és dokumentálhatók a legkülönbözőbb alkalmazásokból (például SolidWorks, Pro/ENGINEER, CATIA, Rhinoceros, NX, Bentley, Microstation, Arc GIS).

Megjelent az automatikus parancssori kiegészítés. A parancsok begépelésekor vagy a parancssorban, vagy a dinamikus adatbevitel mezőjében választhatunk az adott karaktersorozattal kezdődő parancsok közül, ez is a gyorsabb és hibátlanabb parancskiadást szolgálja.

Asszociatív rajzokat hozhatunk létre Autodesk Inventor 3D modellekből, a modelltér 3D szilárdtestjéből vagy felületéből származó elrendezésekben.

Már az angol változat megjelenésekor elérhető a magyar nyelvű súgó és programdokumentáció. Ez utóbbi terjedelmes e-book formában, azonban úgy látjuk, mellette szükséges a mi kiadványunk is, részint mert néhol hiányos, részint mert az ilyen jellegű kézikönyvek csak a szakértők számára kezelhetők. A kezdők és az átlagos programfelhasználók könnyen eltévednek a rengeteg információ közt. A mi köteteink pedig (reméljük az Olvasók szerint is) didaktikusan épülnek fel, valahová a tankönyv és a részletes referencia közé sorolhatók.

38 új parancs és 38 új rendszerváltozó jelent meg.

Az AutoCAD 2012 binárisan kompatibilis az AutoCAD 2011 és az AutoCAD 2010 programmal, a korábbiakkal nem kompatibilis. Ez azt is jelenti, hogy a korábbi verziókhoz készített alkalmazásokat az ObjectARX 2012 könyvtárak felhasználásával újrarendelve lehet kompatibilissé tenni. Megeshet, hogy az ObjectARX 2012 könyvtárakkal elkészített alkalmazások nem működnek az AutoCAD 2011

vagy a korábbi verziókkal, ezekhez az ObjectARX 2010 könyvtárakat érdemes használni.

A könnyebb kezelhetőség és az árcsökkentés érdekében most az előző változat bemutatásához hasonlóan az AutoCAD 2012-es változatát szintén több kötetben tárgyaljuk. Az újdonságokat az *AutoCAD 2012 – Kezdő lépések* című kötetben ismertettük. Az *AutoCAD 2012 – Rajzelemek* című kötet foglalkozik a rajz létrehozásával, az alapvető objektumok kialakításával (külön kötetben tárgyaljuk a szövegkezelést), az *AutoCAD 2012 – Fóliák, tulajdonságok* kötet tárgyalja a rajzi rétegek kialakítását, felhasználási területeit és szempontjait. Az *AutoCAD 2012 – Blokkok, Xrefek* című kötet a rajzelemek csoportosítását, „újrahasznosítását”, elemkönyvtárak használatát és a rajzok közötti kereszthivatkozásokat tárgyalja. Az *AutoCAD 2012 – Rajzmódosítás* című kötet írja le a programmal létrehozott alapvető rajzelemek módosításának legkülönbözőbb típusait (a vágást, a nyújtást, a tükrözést, a megtörést, a letörést stb.). Az *AutoCAD 2012 – Megjelenítés* című kötet foglalkozik a rajz különböző képernyős és nyomtatási megjelenítési módjaival, a rajzgépek használatával. Az *AutoCAD 2012 – Változók, lekérdezések* című kötetben a működést szabályozó és információs rendszerváltozók használatát mutatjuk be. A program testre szabásának bemutatása szintúgy külön kötetbe került.

Mérnökök, tervezők, műszaki szerkesztők és rajzolóknak olyan eszközöket kapnak ezzel a szoftverrel kezükbe, amelyekkel más tervezőrendszerek nem, vagy csak elvétve rendelkeznek. Az AutoCAD 2012 minden síkbeli rajzszerkesztési funkció mellett még a térbeli modellezési feladatokhoz tartozó utasításokkal is rendelkezik. Ugyanakkor programozható és külső adatbázisokhoz is kapcsolható. E funkciók teszik a gyakorlott felhasználók számára igen hasznossá a programot (akár saját, akár a világszerte több ezer független fejlesztő alkalmazásait, építészeti, gépészeti, kultúrmérnöki stb. rendszereit is futtathatjuk AutoCAD környezetben).

Könyvünk tömören, a kezdő és haladó felhasználók számára egyaránt érthető módon összefoglalja az AutoCAD 2012-es változatának képernyőműveleteit, a nagyítást és a navigálást a rajzokon, a térbeli nézetek, és látványstílusok, valamint az elrendezések, a nézetablakok, a lapkészletek alkalmazását, illetve a nyomtatással,

közzététellel kapcsolatos tudnivalókat. A parancsnevek után általában megadtuk a magyar nyelvű AutoCAD 2012-es változat megfelelő parancsait is.

Könyveinkben a program összes lehetőségét igyekeztünk ismertetni, számos esetben azonban terjedelmi okokból a bemutatás mélysége nem érhetette el az eredeti (bár nyilván jóval drágább) kézikönyvét. Minden olyan esetre, amikor az adott problémát nem tudjuk elég világosan megérteni ebből a könyvből, javasoljuk a program oktató rendszerének, illetve a gyári kézikönyveknek áttekintését. Ezek megtekinthetők a program telepítő DVD-jén, illetve a programból, súgóból az Autodesk webhelyére utaló hiperhivatkozások útján. Sajnos terjedelmi okokból néhány fontosabb rész (például az adatbázis kapcsolatok, programozás leírása) is kimaradt, de előre jelezzük, hogy megfelelő érdeklődés esetén a programhoz kifejezetten tankönyv céljaira szolgáló, illetve a programozással, testre szabással kapcsolatos, az eddigieknél részletesebb kiadványok megjelenését is tervezzük.

Az itt leírtak megértéséhez és alkalmazásához különösebb számítástechnikai ismeretekre nincs szükség, elegendő a Windows XP, Vista vagy a Windows 7 operációs rendszer alapfokú ismerete. A könyvet ajánljuk azoknak, akik kényelmesen, gyorsan, tetszetős formában, de az ipari és házi szabványokhoz ragaszkodva szeretnék elkészíteni terveiket, rajzaikat, amihez ezúton is sok sikert kívánunk.

Végezetül: bár könyvünk készítése során a megfelelő gondossággal igyekeztünk eljárni, ez minden bizonnyal nem óvott meg a tévedésektől. Kérem, fogadják megértéssel hibáimat.

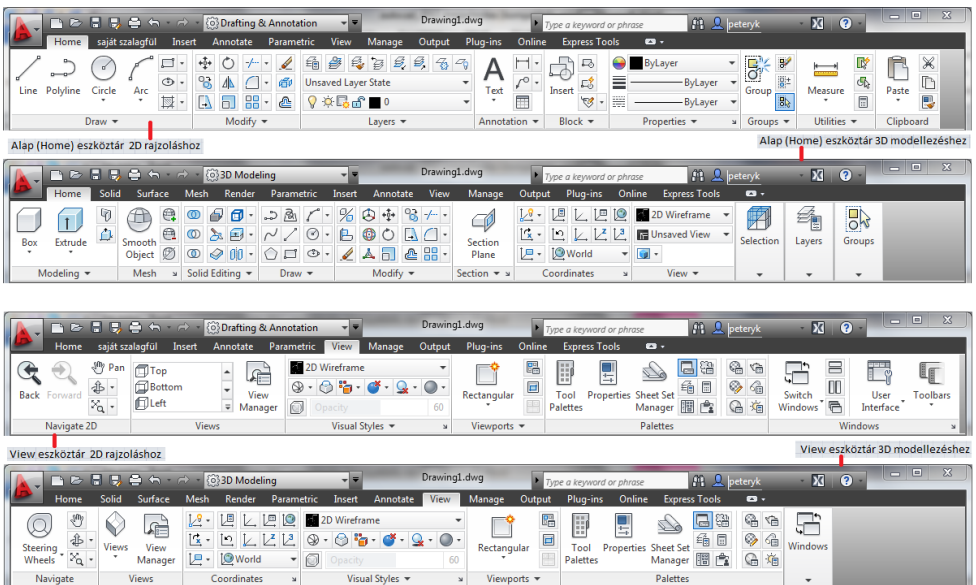
Szentendre, 2011. április

Köszönettel

a szerző.

KÉPERNYŐMŰVELETEK


Az AutoCAD hagyományosan két térrendszerben, modell- és papírtérben dolgozik. A 2011-es változatban a papírtér helyett általában a közérthetőbb „elrendezés” („layout”) nevet használták. A 2012-es változatban ismét a papírtér elnevezés került előtérbe. A kötet e tervek és elrendezések alkalmazásával, és azokkal a parancsokkal foglalkozik, amelyek a rajz képernyős megjelenítésére vonatkoznak. Ezek a működést befolyásoló, korábban ismertetett parancsokon túli, képernyővezérlő parancsok a **View** (Nézet) menüben, illetve a **View** szalagon, a látványstílusok, az élek, fényhatások, anyagok kezelése a **Render** szalagon kaptak helyet. Több, a **View** szalagon elérhető parancs megtalálható a **Home** (Alap) szalagon is (lásd az 1. ábrát).



1. ábra

Ráadásul ezeknek a szalagoknak a tartalma függ a választott (*Drafting & Annotation*, vagy *3D Basic*, illetve *3D Modeling*) munka-területtől is. A vezérlésre használhatjuk még a 3D Navigation, Camera Adjustment, Layouts (Elrendezések), Lights, Mapping, Visual Styles (Látványstílusok), View (Nézet), Viewports (Nézetablakok), Render, Workspaces (Zoom) eszköztárakat, valamint a menüsört és a parancssori parancsokat.

A 2009-es változatban új navigációs eszközök is megjelentek: a SteeringWheels navigációs kormánykerék, valamint a ViewCube, amely nemcsak nézetváltásra, hanem a felhasználói koordináta-rendszer váltására is szolgál. Ezekkel az eszközökkel egyszerűen visszaállítható bármely korábban használt nézet is. A 2011-es változatban a térbeli nézeteket foglalták új rendszerbe, ebbe beleértve az új megjelenítési módokat is, amelyekre hatással van az új, objektumonként vagy rétegenként állítható átlátszóság tulajdonság is.

Többféle elrendezést is kialakíthatunk, amelyek más-más lapokon jelennek meg. Ezek között korábban a lapfülekre kattintással válthattunk, most a fenti eszközök, illetve az állapotsori  gombok által megjeleníthető előképek segítségével kapcsolhatunk.

Nézetnek nevezzük a rajz egy meghatározott nagyítását, helyzetét és irányítottságát. A nézetek megváltoztatására leggyakrabban az AutoCAD kicsinyítési és nagyítási lehetőségeit alkalmazzuk, ezek a grafikus területen megjelenő kép méretét növelik, vagy csökkentik. A nagyítást, más szóval ráközelítést (zoom be), a képrészletek jobb láthatósága érdekében végezzük. A kép zsugorításának, más szóval távolításának (zoom ki), célja a rajz nagyobb részének áttekintése. E műveletek csak a grafikus területen megjelenített nézet látszólagos méretére vannak hatással, nem módosítják a rajz abszolút, vagy a felnagyított részlet elemeinek relatív méretét. A programban számos lehetőségünk van a nézet módosítására, köztük a megjeleníteni kívánt részlet kijelölése, az adott méretarányban történő nagyítási (zoom) műveletek, különféle térbeli (köztük perspektív) nézetek, illetve a teljes rajz megjelenítése.

Az elrendezés lapokon több nézetablakot hozhatunk létre, amely a modell tér egy-egy részletét akár különböző nézőpontból, illetve nagyításban mutatja be. Alkalmazhatunk nem négyszög alakú né-

zetablakokat is. Mindezek természetesen nem érintik a modelltérben kialakított tartalmat.

A 3D nézetek elkészítésénél sokkal nehezebb és időigényesebb 3D modellek készítésével olyan modelleket hozhatunk létre, amelyek bármilyen nézőpontból megtekinthetők. Ekkor automatikusan létrejönnek a megbízható szabvány- és segédvetületek, illetve 2D profilok. Lehetőségünk van a takart vonalak eltávolítására és realisztikus árnyékolásra, ellenőrizhetjük az esetleges átfedéseket, exportálhatjuk a modellt animáció létrehozásához. A programban háromféle térbeli (3D) modell készíthető: a drótvázmodell, a felületmodell és a testmodell. Ez utóbbit sok kiegészítő lehetőséggel bővítették a 2010-es változatban.

A 2004-es programváltozatban jelentek meg a megjelenítésre vonatkozó következő újdonságok:

- ✚ 2D és 3D objektumok árnyalása.
- ✚ TrueColor (64 k színmélységű) színezés és árnyalás.
- ✚ Módosított publikálás és közzététel a weben.
- ✚ A Windows XP alatt a mozgató és nagyító (TOL és ZOOM) műveletek a rajzképernyő szélén túl is érvényesíthetők, még a nézetablakok használata, mozgatása, átméretezése során is.
- ✚ A megjelenést befolyásolja az áttervezett felhasználói felület, az új ikonok és eszközök (például az eszközpalletta ablak, a Design-Center), egyes ablakok átlátszóság tulajdonsága, az új fájlformátum, amelynek megnyitásához és mentéséhez jóval rövidebb idő szükséges. Ezen újdonságokkal értelemszerűen esetleg más kötetekben foglalkozunk (általában a *Kezdő lépések* között).

A 2007-es változatig a megjelenítésben igazán nagy változás nem volt, míg a 2007-es változatban megjelentek:


- ✚ A fóliákhoz rendelt anyagtulajdonságok, amelyekkel a fóliákon elhelyezett rajzelemeket jellemezhetünk.
- ✚ Új fénybeállítási lehetőségek a földrajzi hely figyelembe vételével.
- ✚ Új árnyékbeállítás.
- ✚ Új látványstílusok, zoomolható térhatású megjelenítés.
- ✚ Új munkaterület beállítások, például, lásd a program indításakor választható 3D Modellezés munkaterületet a perspektív ábrázolással.
- ✚ Új megjelenítési módok (repülés, séta) a 3D objektumokhoz.

- ✚ Új Render ablak a térhatású megjelenítéshez.
- ✚ Az **Eszközök/Paletták ▶ Műszerfal** paranccsal megjeleníthető palettagyűjtő, amely a parancsokat funkció szerint külön vezérlő-panelekbe összefoglalva a korábbiaknál gyorsabb munkát tesz lehetővé.

A 2008-as változatban a világítás és az anyagok megjelenítésben jelentek meg jelentősebb újítások:

- ✚ A fotometrikus fények bevezetésével módosítottak a világítás valósághű megjelenítésén. A fotometrikus fények „valós”, a világítótestre jellemző értékeket használnak a megvilágítás beállításához. Például, ha a jelenethez egy 75 W-os izzót tartalmazó világítótestre van szükségünk, akkor ehhez az eszközzalettán a megfelelő izzót kiválaszthatjuk. A fényforrás erősségét kandela, lumen vagy lux mértékegységben állíthatjuk be. A fotometrikus fények adatai IES-fájlokkal is leírhatók, amelyek fotometriai háló segítségével adják meg, hogy egy adott világítótest miként világítja meg környezetét (például a belső teret vagy a falat).
- ✚ Szintén a valósághűbb megjelenítést szolgálják az anyagmegjelenítés továbbfejlesztései, amelyek során új (Sakktáblaszerű, a Zaj, a Pettyes, a Csempék és a Hullámok) procedurális térképeket készítettek. A procedurális térképek jobb megjelenést biztosítanak a hagyományos textúratérképeknél. Az anyagok megvilágítási felülírási tulajdonságaival még élethűbben állíthatjuk be az anyagra jellemző fénykibocsátás, fényvisszaverődés, színhalványulás tulajdonságokat.

A 2009-es változatban az általános megjelenítésben, a vezérlésben, illetve a navigációban jelentek meg jelentősebb újítások:

- ✚ A felhasználói felületet teljesen átdolgozták, ez érintette a megjelenést is. Megszűnt a Műszerfal, helyette itt a szalag.
- ✚ Az új SteeringWheels navigációs kormánykerékkel nemcsak könnyebben nagyíthatjuk, mozgathatjuk a képet, hanem könnyen visszatérhetünk egy-egy korábban használt nézethez, nagyításhoz.
- ✚ A ViewCube nézetbeállító kocka, a nézetváltáson túl a felhasználói koordináta-rendszer váltására is szolgál.
- ✚ A  Rajzok gyorsnézete gombbal egyszerűen, a rajzok mintaképe alapján válthatunk a rajzablakok közt.

A 2010-es változatban véleményem szerint egyes szolgáltatásokban visszaléptek, az igazi újdonságok a parametrikus tervezéshez, a szilárdtest modellezéshez kapcsolódnak.

- ✚ A felhasználói felületet kissé átdolgozták, az AutoCAD gombból lenyitható menüallózóban most csak a **File** menü parancsait találjuk, szemben a korábbi, 2009-es változattal, amikor is a teljes klasszikus menüt megjeleníthettük itt.
 - ✚ A Gyorselérési eszköztár menüjéből már nem nyithatunk meg hagyományos eszköztárakat.
 - ✚ A menüallózóban módosítottak a parancsok keresésén.
 - ✚ Szintén a menüallózóban javítottak a régebben megnyitott dokumentumok kiválasztását segítő tallózó megjelenítésén.
 - ✚ Az elrendezési nézetablakon belül lehetővé tették a nézet elforgatását.
 - ✚ Az XDWGFADECTL rendszerváltozóval szabályozhatjuk az alávetített külső referenciák elhalványítását.
 - ✚ Új modellezési technikákat vezettek be „szabad tervezés” néven, melyekkel lendületesebb és szabadabb stílusú térbeli modellek készíthetők.
 - ✚ Kialakították a kapcsolatot a 3D nyomtatási szolgáltatók felé.
- A 2011-es változatban a 3D modellezés eszközei szaporodtak, de a korábbi, klasszikus eszköztárak is könnyebben elérhetők.
- ✚ A térbeli parancsok kezelésére két munkateret hoztak létre.
 - ✚ A *3D Basics* munkaterület a térbeli modellezés általános utasításait tartalmazza áttekinthető szalagokon.
 - ✚ A *3D Modeling* munkatér igazából csak a gyakorlottaknak javasolható, hiszen annyi ikont tartalmaznak az új szalagok, hogy az a kezdőket akár elriaszthatja is.
 - ✚ Új, a kitöltésekkel és az átlátszósággal kapcsolatos tulajdonságok jelentek meg, amelyek befolyásolják a rajz megjelenését.
 - ✚ Új előre beállított térbeli megjelenítési módok közül választhatunk.
 - ✚ A térbeli megjelenítés és hálómodellezés olyan ellenőrző eszközt kapott, amelyek különleges „hőtérkép-szerű” módon mutatják meg a hálók görbületi tulajdonságait.
 - ✚ A munkaterek most már választhatók a gyorselérési eszköztárba felvett listából is.

✚ Megjelent a minden munkatérben látszó **Navigation Bar** eszköztár, amelyben összefoglalták a legfontosabb navigációs és nagyító eszközöket.

A 2012-es változatban a térbeli modellek megjelenítésének javításán kívül módosítottak a korábban megszokott szolgáltatásokon is.

✚ Megszűnt a megszokott áttekintőablak (légi nézet).


✚ A nézetek beállításának menüi külön megjelentek a munkaablak bal felső sarkában, így gyorsabbá vált a parancsok alkalmazása.

✚ A nézetbeállító és navigáló parancsok gyorsabb kiadását is szolgálja a parancssori parancskiegészítő, listázó funkció.

✚ Rajzokat hozhatunk létre 3D modellekből, amelyek származhatnak AutoCAD és Inventor 3D vagy más 3D CAD modellekből.

✚ Az aktuális nézetben szereplő 3D szilárdtestek és lemezek síknézetét egyszerűbben alakíthatjuk ki.

RAJZRÉSZLET NAGYÍTÁSA, KICSINYÍTÉSE

A klasszikus AutoCAD munkatérben a **View** (Nézet) menü **Zoom** ▶ almenüjének parancsaival, vagy *Drafting & Annotation* és *3D Modeling* munkatérben a **View** szalag **Navigate** paneljének listájában, illetve a Zoom eszköztárban megtalálható  Zoom Realtime,

 Zoom Previous,  Zoom Window,  Zoom Dynamic, 

Zoom Scale,  Zoom Center,  Zoom Object,  Zoom In,

 Zoom Out,  Zoom All,  Zoom Extents ikonokkal, valamint a Navigation Bar eszköztárból legördíthető menü parancsival

többféle módon, gyakorlatilag korlátlan mértékben nagyíthatjuk a rajznak a grafikus képernyőn látszó részletét. Ez mutatja a parancs célszerű felhasználását is. Az aprólékos rajzi részleteken nehéz eligazodni és szerkeszteni. Ezért ezeket érdemes a kinagyított részleteken elvégezni. A változtatások természetesen nem érintik a rajz méretarányát, így a rajzban az eredeti méretarányban érvényesülnek. A kicsinyítést a rajz áttekintéséért végezzük.

A **Home** (Alap) szalag **Views** (Nézet) paneljéből most kikerültek a fő nézet- és nagyításbeállító parancsok. Ezeket most a **View** (Nézet) szalagon nyomógomb-menüből választhatjuk ki (lásd a 2. ábrát).

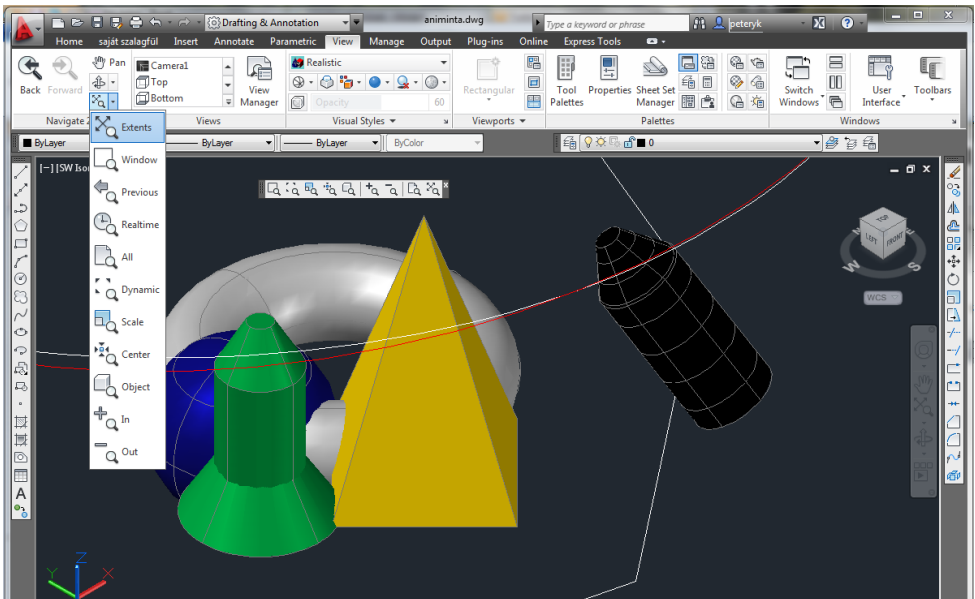
A **ZOOM** parancs kiadható a parancssorban is. Ennek opciói, melyek megegyeznek a menüből kiadható parancsokkal:

„Specify corner of window, enter a scale factor (nX or nXP), or [All/Center/Dynamic/Extents/Previous/Scale/Window/Object]

<real time>:

Press ESC or ENTER to exit, or right-click to display shortcut menu”

„Adja meg az ablak sarokpontját, a léptéktényezőt (nX vagy nXP), vagy [Mind/Közép/Dinamikus/Terjedelem/Előző/aRány/Ablak/ Objektum] <Valósídejű>”



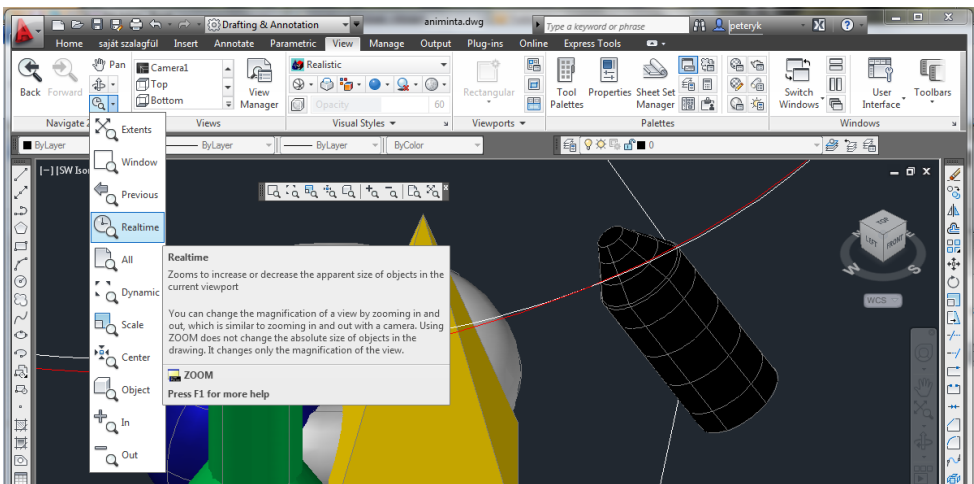
2. ábra

A **ZOOM** a modelltérben (**VPOINT** [NÉZŐPONT], **DVIEW** [DNÉZET], illetve más **ZOOM**, **PAN** [TOL] vagy **VIEW** [NÉZET] parancs kivételével) transzparensen, azaz más parancs paraméterezése közben is használható.


VALÓS IDEJŰ NAGYÍTÁS

A valós idejű nagyítással dinamikusan, a rajz folyamatos újragenerálása mellett kicsinyíthetünk, illetve nagyíthatunk. A nagyítás során nyomva tartjuk az egér bal gombját és a mutatóeszközt függőlegesen lefelé (kicsinyítés) és felfelé (nagyítás) mozgatjuk. A megfelelő nagyítási állapot elérésekor engedjük el az egér gombját, (a rajz másik területén folytathatjuk a műveletet) majd nyomjuk meg az **Esc** vagy az **Enter** billentyűt.


Ha a fenti műveletekkel elérjük a nagyítás határát (az aktuális nézetet), a pluszjel (+) eltűnik a grafikuskurzor mellől. Ezzel jelzi a program, hogy további nagyítás már nem lehetséges. A kicsinyítés határa (az aktuális nézet terjedelme) irányában hasonlóan működik a dolog, ezt elérve a mínusz jel (–) tűnik el. Az aktuális nézet tartalma alá nem lehet kicsinyíteni (az állapotsorban erre üzenet figyelmeztet).




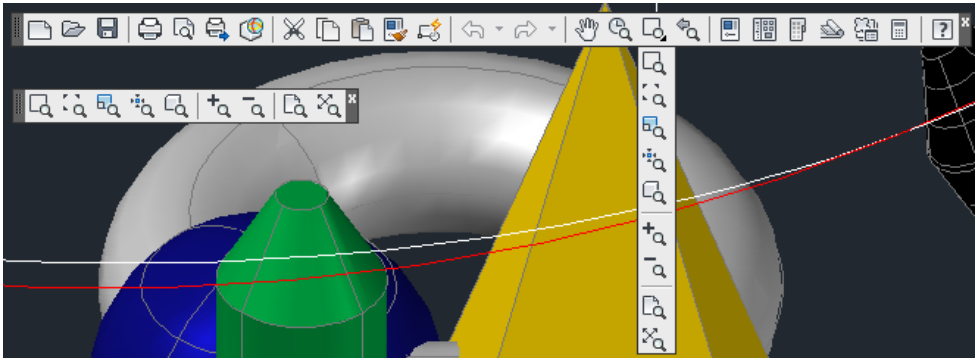
3. ábra

A valós idejű nagyítást a parancssori **ZOOM** parancs opciójával, illetve a **View** (Nézet) menü vagy szalag **Zoom ▶ Realtime** (Valós idejű) parancsával vagy a  Valós idejű zoomolás ikonnal indítjuk. Ekkor nagyításra használható az egér kereke is (az újabb, „Intelli-Mouse” típusú, vagy kompatibilis eszközök rendelkeznek egy, az

egérgombok között található kerékkel, amely nagyításra és mozgásra használható). Az új beállítások között még azt is meghatározhatjuk, hogy a kerék milyen irányba forgatása váltson ki nagyítást.


A Standard (Központi) eszköztárban most szintén megtalálható a  Valós idejű zoomolás ikon.

A Standard eszköztár következő  ikonjára kattintva helyi menüt jeleníthetünk meg, amelyen más nagyítási módszerek közül választhatunk. Az innen elérhető ikonokat tartalmazza a Zoom eszköztár is, amelyet egy ikon helyi menüjének **Zoom** parancsával, vagy a **View** menü, illetve szalag **Toolbars** (Nézet/Eszköztárak) parancsával jeleníthetünk meg (lásd a 4. ábrát).



4. ábra

ADOTT ARÁNYÚ NAGYÍTÁS

A relatív nagyítási arány opcióval a rajzhatárokhoz, az aktuális nézethez, illetve a papírtérbeli mértékegységekhez viszonyítva, pontos léptékkel (0-nál nagyobb számmal) adhatjuk meg a nagyítás mértékét. A relatív nagyítás a **View/Zoom ▶ Scale** (Nézet/Zoom ▶ Arány) paranccsal, illetve a  Zoom – Arány ikonnal, vagy a parancssori **ZOOM** parancs *Scale (aRány)* opciójával indítható. Segítségével a teljes nézethez viszonyítva adjuk meg a nagyítási arányt (1-nél nagyobb szám). 1-nél kisebb nagyítási tényező esetében kicsinyítés történik.